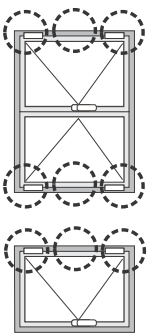


## PORTE 1 OU 2 VANTAUX : INSTALLATION PAUMELLES 8000 042

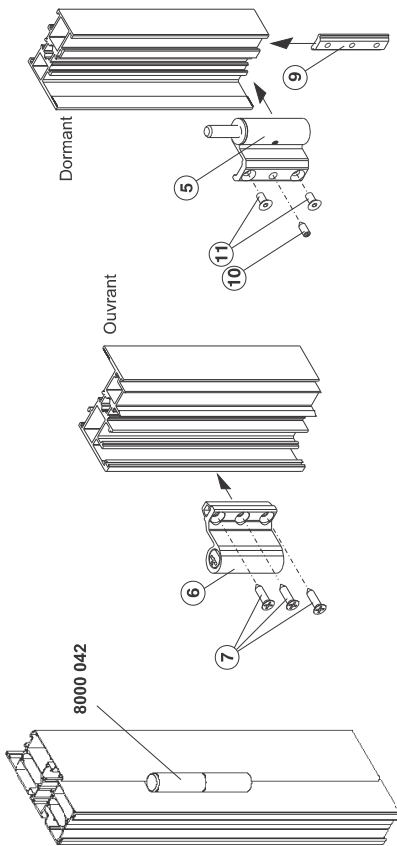


### REGLAGE LATERAL



9000 303

### MONTAGE DES PAUMELLES



#### SUR L'OUVRANT :

- Fixer la paumelle (6) sur l'ouvrant à l'aide des vis autotaraudeuses fournies (7).

#### SUR LE DORMANT :

- Insérer la platine (9) dans la feuillure du profil.
- Fixer la paumelle (5) à l'aide des vis (11) fournies.
- Serrer la vis sans tête (10) située au centre du corps de la paumelle.



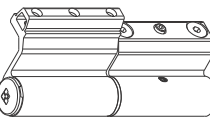
Il est possible de régler la paumelle horizontalement **SANS SOULEVER LE VANTAIL**.

Pour cela, il suffit de :

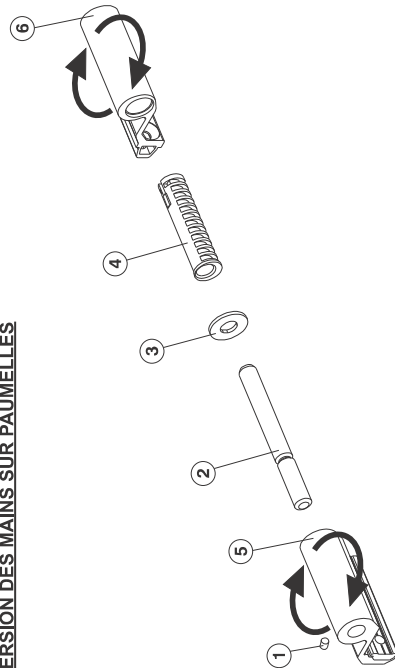
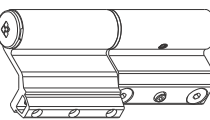
- Enlever le bouchon supérieur (8).
- Placer le tourne vis dans le logement prévu à cet effet sur la douille (4).
- Tourner dans le sens des aiguilles d'une montre pour augmenter le jour (+1mm) ou dans le sens inverse pour diminuer (-1mm).

### INVERSION DES MAINS SUR PAUMELLES

GAUCHE



DROITE

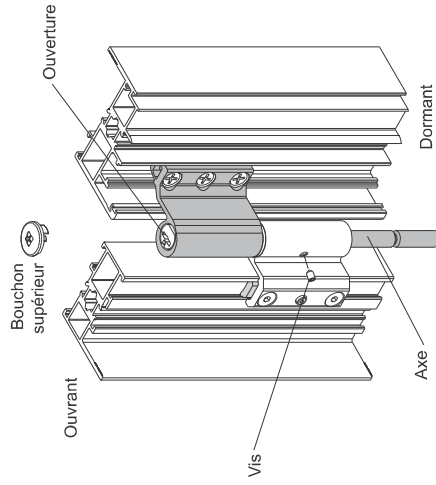


La paumelle est pré-assemblée pour l'ouverture à droite.

Pour inverser la main d'ouverture, il suffit de :

- Dévisser la vis sans tête (1).
- Enlever l'axe (2), la rondelle (3), et la douille (4).
- Retourner les deux corps de la paumelle (5) & (6), puis remonter le tout.

### DEMONTAGE DES PAUMELLES



Il est possible d'enlever l'axe de la paumelle **SANS SOULEVER LE VANTAIL**.

Pour ce faire, il faut :

- Enlever le bouchon supérieur.
- Dévisser la vis de fixation de l'axe (sur charnière mâle).
- Pousser l'axe par le haut au travers de l'ouverture située au sommet de la douille.